

LEDBAR®



A **LEDBAR** vékony és elegáns videó kivetítő, mely optimális megoldást nyújt üvegfelületek és extrém formák dekorálására.

A **LEDBAR** legnagyobb előnye, hogy installálást követően a mögötte lévő terek értékcsökkenést nem szenvednek, mivel a felület átlátszó. Emellett a felület súlya mindössze 0.5 kg folyóméterenként, nincs szükség nagy teherbírású tartószerkezetre, ezáltal egy függönyfal is digitális reklámfelületté válhat.

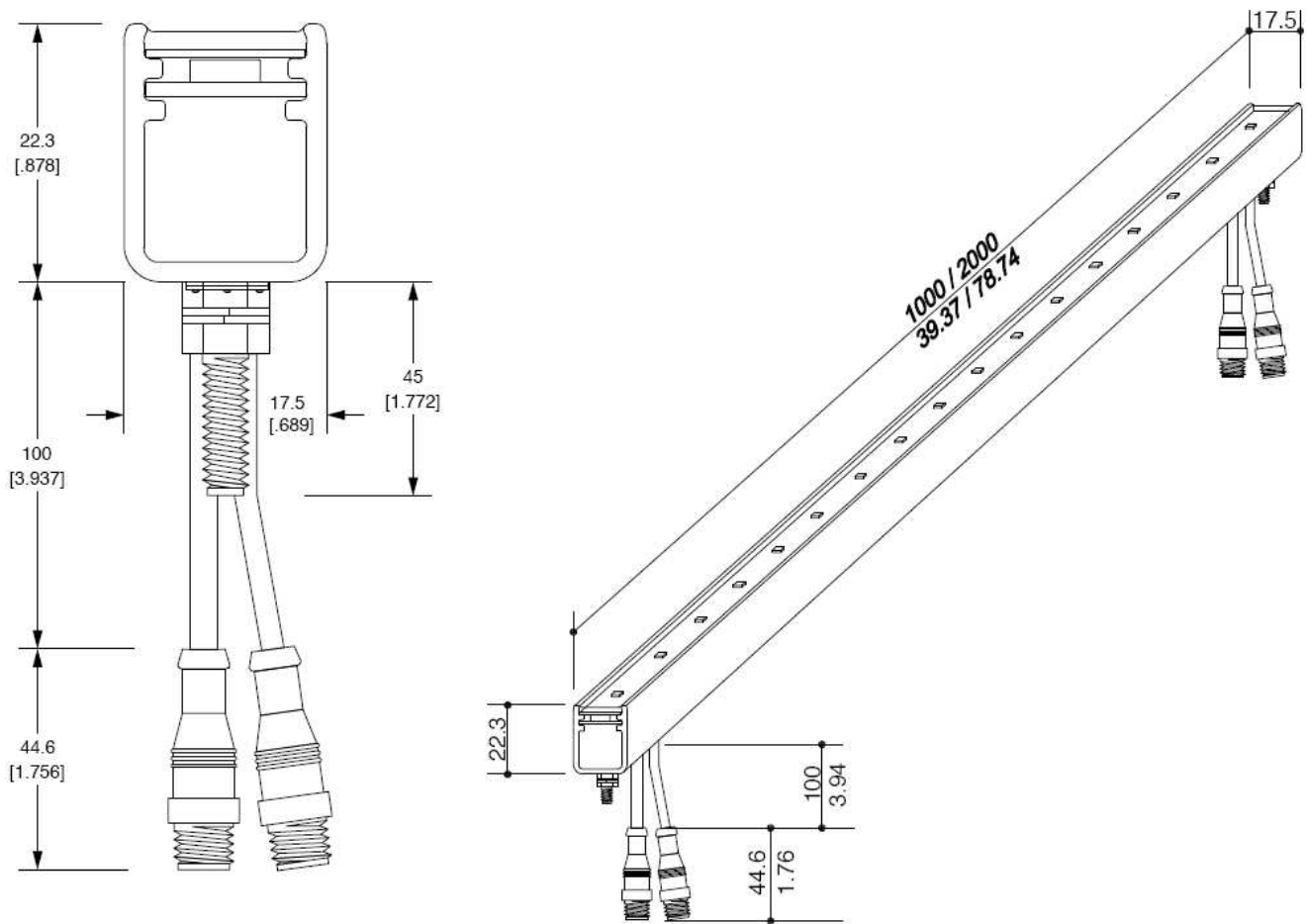
A **LEDBAR** felületek mérete és alakja tetszőlegesen testre szabható. Lehetőség van hihetetlen nagy felületek lefedésére is. Az egységek fekete és ezüst színben, 1 és 2 méteres hosszban rendelhetőek.

A **LEDBAR** szerkezete gyakorlatilag eltűnik, amikor a tartalom életre kel a szuper fényes ledeknek köszönhetően. A felületen megjeleníthető bármilyen szöveg, kép, grafikát vagy videó anyag, melyet a PC-ről közvetlenül lehet lejátszani.

A **LEDBAR** ideális választás nagyméretű üvegfelületek, épület homlokzatok színes dekorálására, reklámcélú felhasználására.

kis tömeg · átlátszó felület · könnyű installálás · nagy fényerő · keskeny

LEDBAR®



műszaki adatok

| | |
|---------------------|------------------------------------|
| felbontás | 50mm, 77mm és 100mm pixel távolság |
| színek | 1 billió szín (30bit) |
| fényerő | 5000 NIT |
| teljesítmény | 7 watt/m |
| hossz | 1.0 m 2.0 m |
| szélesség | 17.5 mm |
| mélység | 22.3 mm |
| súly | 0.5 kg/m |

Magyarország
+36.70.298.5219

www.latnifogod.hu
info@latnifogod.hu